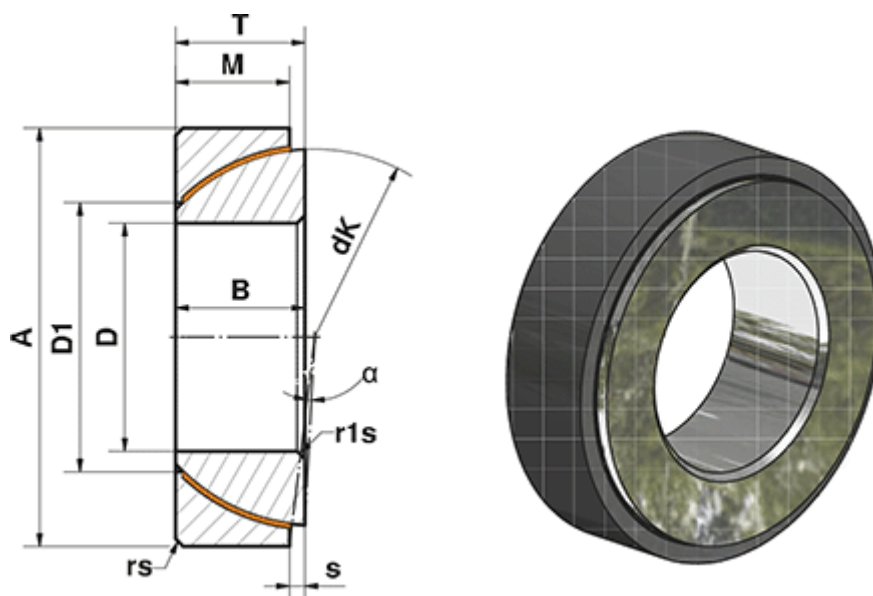


Varenummer: 03449120  
 Beskrivelse: Fluro Heavy Duty Ledleje GE 120 SWE  
 Hul Ø120  
 Note: 120

## Mål



A	= 180	rs, r1s min	= 2
a (grader)	= 1	S	= 14.5
B	= 38	Statisk belastning C0 (kN)	= 2585
D	= 120	T	= 38
D1	= 136.5	Vægt (g)	= 3970
dK	= 168		
Dynamisk belastning C (kN)	= 1551		
M	= 37		